

(19) 日本国特許庁 (J P)

(12) 登録実用新案公報 (U)

(11) 実用新案登録番号

第3044600号

(45) 発行日 平成9年(1997)12月22日

(24) 登録日 平成9年(1997)10月8日

(51) Int.Cl. ⁵	識別記号	庁内整理番号	F I	技術表示箇所
A 6 3 B 23/00 21/055			A 6 3 B 23/00 21/055	K

評価書の請求 未請求 請求項の数3 OL (全8頁)

(21) 出願番号 実願平9-5322

(22) 出願日 平成9年(1997)6月20日

(73) 実用新案権者 597087620

沈 筱琴

台湾台北県泰山郷明志路二段320巷5弄1号4樓

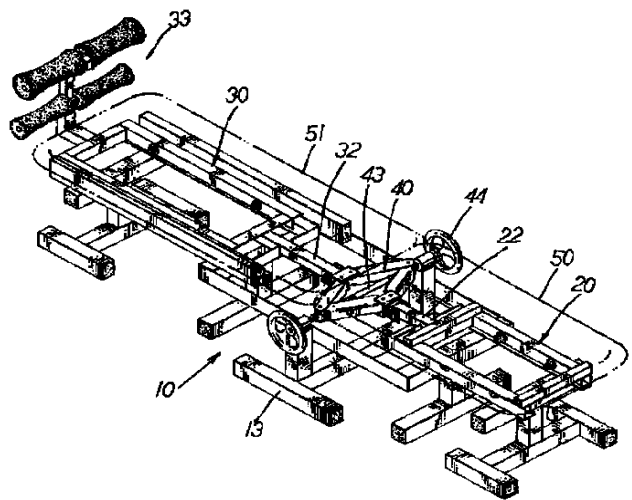
(72) 考案者 沈 筱琴

台湾台北県泰山郷明志路二段320巷5弄1号4樓

(74) 代理人 弁理士 服部 雅紀

(54) 【考案の名称】 筋骨伸展運動装置

(57) y v æ
y ɛ l
A g p " ' g - g
æ .
y ɛ z C t [P O
i ɪ S O A ... [e X
" ` ~ z u † @ % [地
[Q O ɹ R O A † 準
O ɹ T P A e X - ɛ 準
ɹ v T P A a i ɪ - 準
Q % ~ « A ... « 十
† æ - A " ^ C 母
" ~ ° u - ɛ • Ø ^ 準
S O ~ g ɛ ^ fi 準
Q O ɹ R O % . B 準
A l ... [β ' 準
A i A " ' 題



1

y p V ~ o z ^

y } E C t [O 基

fl A e X O A a i l t [券

A A C t [本

fl A i l ... [e X O 基

A A † O A a N 券

~ C t [a i a 券

a † f 券

g p " O A a N b V 券

† a † - n † ~ 券 10

[a ^ C x g g 券

- L A † g p " ' 券

l t [% • Ø B 券

o B i l " ~ A 券

Ø - ~ ¥ ~ • Ø 券

y } Ø i l " % s l 券

L A » O a ... [s { b 券

~ A e X O A a i l t [券

p A I E ... / s { b g 券

" Ø l W fl 券 20

fl % l W - ~ l W • Ø 券

[- « fl ~ † Ø † 券

u A [. o † 券

< A

g p " ' " - † | ^ 券

" ~ A S i l " A - 券

» E - % ' " - ~ L - fl 券

< - « Ø / % - ~ 券

L W ^ 券

y } E † " A " - 券 30

fl A c B [券

- " A ° ~ 券

" ~ A † - a " ~ ° 券

- a " u ~ f ~ A l 券

% - ~ ¥ ~ • Ø z 券

u B

2

y } ° " E

y } P z { l ~ E { E 券

• S ¥ † " 券

y } Q z { l ~ E { E 券

• S O ~ 券

y } R z { l ~ E { E 券

p f • 券

y } S z { l ~ E { E 券

i l ~ † " † 券

y } T z { l ~ E { E 券

£ i l ~ † Ø 券

y } z

P O C t

P P 券 [

PR «

PS †

QO O i l t

QP • 券

QQ l £ 券

RO a i l t

RP • 券

RQ l £ 券

RR †

RS " -

R

RU † -

RV † †

RW " -

SO i l

SP A

SQ l W A

SR l W

SS † †

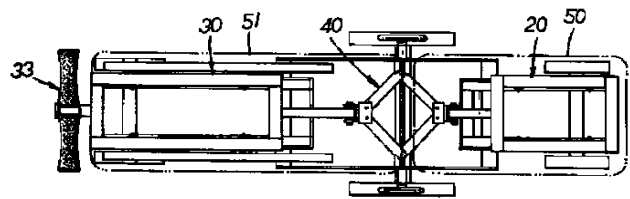
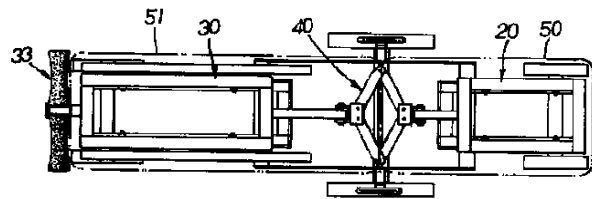
TO O N b V 券

TP a N b V 券

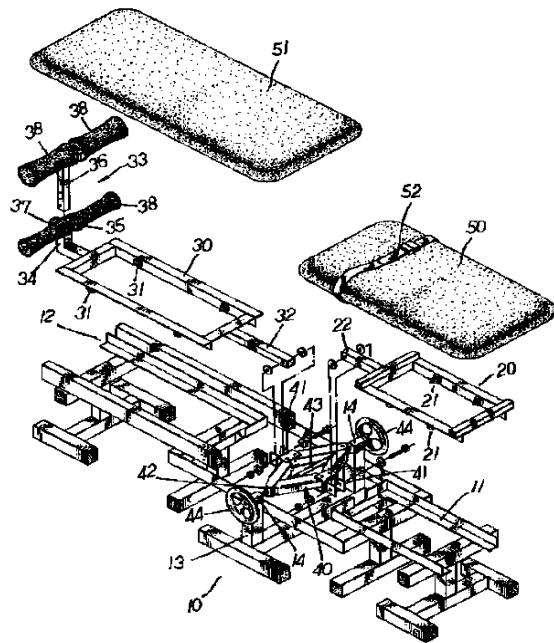
T Q ^ C 券

y } S

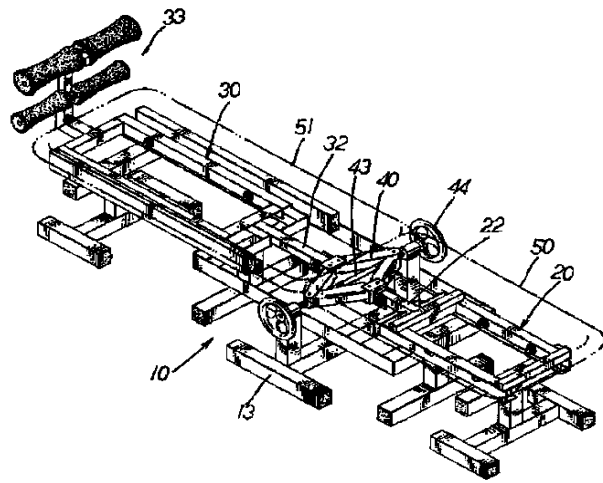
y } T



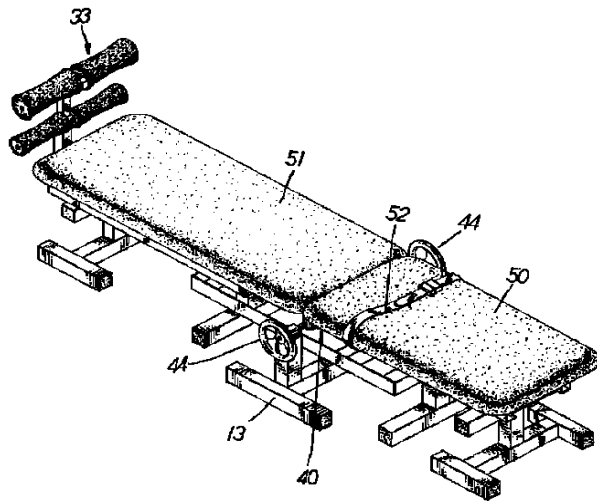
y } E



y } Q



y } E



y l ~ "

■

a L ~ ł ł Ł A fi - " A - Ł ■

β ^] • Ø - ~ " - « A ' ■

[v " Ł A ~ % « ~ ■

Ø B ' A g p a ~ A » ■

p ~ t] h ~ ~ P ⊕ β ■

~ \ ~ " A " { I ' " ⊕ l - g p • ■

~ \ ~ n ~ g p I B ■

y O O ⊕z

‡ A g p " ' " - - « " † ■

‡ ... l ~ R g [‡ ⊕ Ø ■

A Ł ' ‡ ^ fi ł ° l • Ø " ■

s l • ^ f A r ‡ ⊕ ■

» ... A Y ~ ł ł Ł ^ fi " A ■

\ fi † n \ ~ \ fi [v " « \ ■

~ « . • Ø ' I " ł ł Ł ^ fi ■

⊕ β " \ f Ø - A ... β ~ ⊕ ■

~ ⊕ " L ł I L W ^ fi ■

y O O ⊕z

a L Ł A I ' p I " ■

- « Ø - Ø - ~ " O A o β ■

g p l K ' L ł " L W ł ° ■

{ l ~ I " A ⊕ l ~ ■

W ^ fi u - A Ł L ł I " L W ^ ■

• Ø - ■

y O O ⊕

{ l ~ ... I " A ⊕ g p " ■

u - A Ł ' l K " ^ fi ł ° ■

y O O ⊕z

fl A ° " p C v R S † { ^ 璽
 ° u † ~ A ... j • † _ R T a 璽
 A a L j • † _ R T a " A " - 璽
 " ~ A † ㄣ « ~ 璽

Y O O Qz

j † S O " A % s l \ l { A 璽
 A S P fl A e X O A a 璽
 A R Q A ~ g " Ø g p A 璽
 " Ø l W R l W S Q fl 璽
 l W _ S R ~ l W • Ø g p 璽
 fl ~ φ Ø † P S a s { b g A 璽
 ^ S S A † " ~ ¥ < A † fi { ^ 璽
 A S j † S O A _ ^ fi † N - 璽
 O A R O , 璽

Y O O Rz

O A a ° N b V V [g T O A T P 璽
 P O a i ~ O j † t [Q O a - 璽
 fl A l t fl ~ - 璽
 a L g " Ø L W ^ 璽
 V [g T O A T P a g p % 璽
 T u « A ㄣ ° u † i R } Q 璽
 O N b V V [g T O a t fl 璽
 ... g ~ ... ° fl - ㄣ • Ø B † 璽
 A l W _ S R fi æ] ~ l { A 璽
 A S P fi ' A † ㄣ ㄣ _ Q Q A R 璽
 % • Ø β ~ ° ^ fi † N - • i } 璽
 A A " • " A a ... g " O j 璽
 O ~ / ~ ° A % " a j † t [璽
 † L • ~ ° • Ø - ~ ㄣ A ㄣ ~ t 璽

B

y O O B

‡ A { { E - l i t L W ^ 華
 { ^ S S " A æ] ^ fi " A ' » 影
 % ~ « ¶ t \ ~ A g p " % 職
 ~ A ' " E l - g p - « Ø I 勝
 A ~ K i t " † - « Ø " 勝
 - 職

y O O B

" a q % - ~ ~ A { l ~ " 勝
 - A g , ~ o B i t L 算
 B < A " P " Y 查